





eT-Litocran700

Was ist das?
What is this?

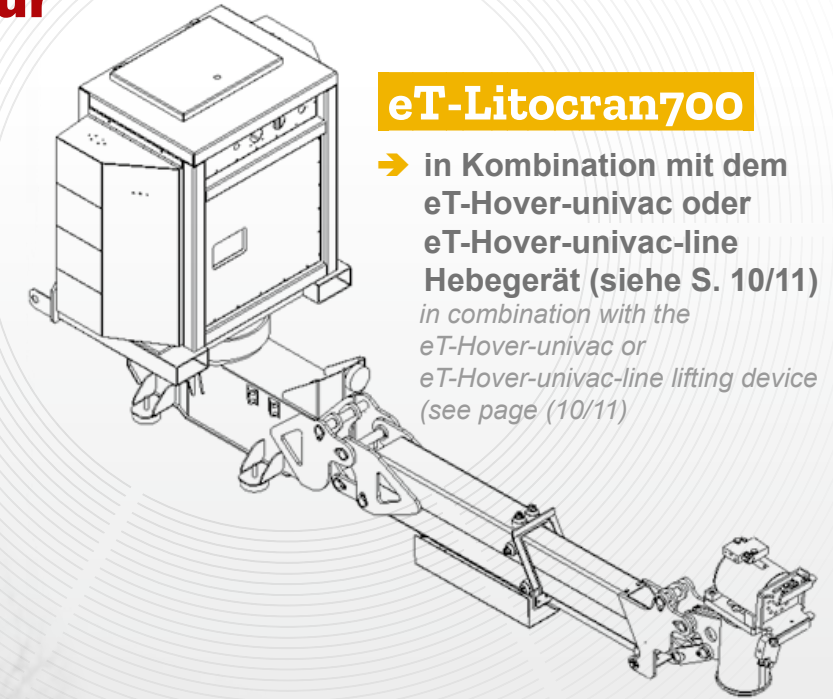
ANBAUGERÄT
für Teleskopstapler oder Mobilkrane
ATTACHMENT
for telehandlers or mobile cranes

Was ist die Besonderheit?
What is special about it?

- ✓ 3D-Feinststeuerung zur schnellen und personalarmen Montage von Fenstern sowie Glas- und Fassadenelementen
3D fine control for fast and low-personnel installation of windows as well as glass and facade elements
- ✓ Mittels Fernsteuerung sind feinste Bewegungen in alle Richtungen ausführbar
The finest movements can be carried out in all directions using the remote control
- ✓ Selbst große Fensterelemente lassen sich so spielend leicht und präzise von außen in Maueröffnungen millimetergenau „einfädeln“ und passgenau montieren.
Even large window elements can be inserted in wall openings from outside down to the millimetre easily and precisely and installed for the perfect fit.
- ✓ Der Personalaufwand und die Montagezeit reduzieren sich dadurch drastisch.
This reduces personnel costs and installation time drastically.

Montageaufsatz für Teleskopstapler

mounting attachment for telehandlers



eT-Litocran700

➔ in Kombination mit dem eT-Hover-univac oder eT-Hover-univac-line Hebegerät (siehe S. 10/11)
in combination with the eT-Hover-univac or eT-Hover-univac-line lifting device (see page (10/11))

lat. Litocranius – Giraffengazelle / Gerenuk

Die Giraffengazelle als Vorbild

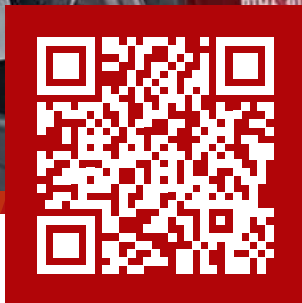
The gerenuk as a role model

➔ Ihr verdankt der eT-Litocran700 seinen Namen
The eT-Litocran700 owes its name to it





Kooperation mit / Cooperation with
MAGNI TELESCOPIC HANDLERS SRL
magnith.com **Italien / Italy**





Im Einsatz in action

Hindernisse, wie zum Beispiel Balkon-
geländer, sind für den eT-Litocran700
problemlos überwindbar.

*Obstacles such as balcony railings, the
eT-Litocran700 can easily climb over them.*

Fenster über mehrere Stockwerke durchs
Treppenhaus schleppen, gehört zukünftig
der Vergangenheit an.

*Dragging windows over several floors through the
stairwell will be a thing of the past in the future.*



Auch die engsten Winkel stellen selbst
in großen Höhen für den eT-Litocran700
kein Problem dar.

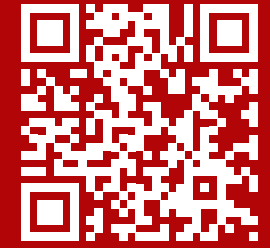
Denn die Kombination des extrem be-
weglichen 3D-Kopfes an einem Teles-
koparm mit unserem Vakuum-Hebegerät
eT-Hover-univac zeigte es hier (rechts)
beim Kundenprojekt sehr deutlich.

*Even the narrowest angles are no problem for the
eT-Litocran700, even at great heights.
Because the combination of the extremely mobile
3D head on a telescopic arm with our vacuum
lifting device eT-Hover-univac shows it very
clearly here (right) in the customer project.*

VIDEO!



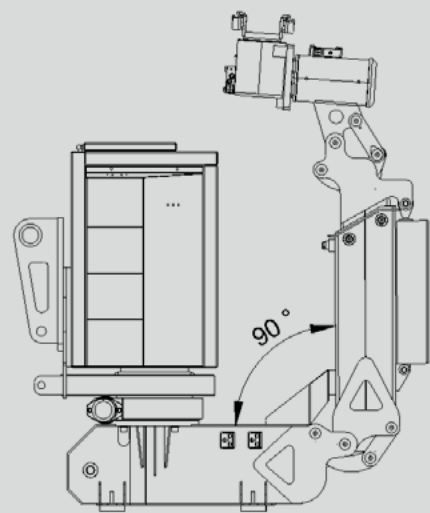
VIDEO!





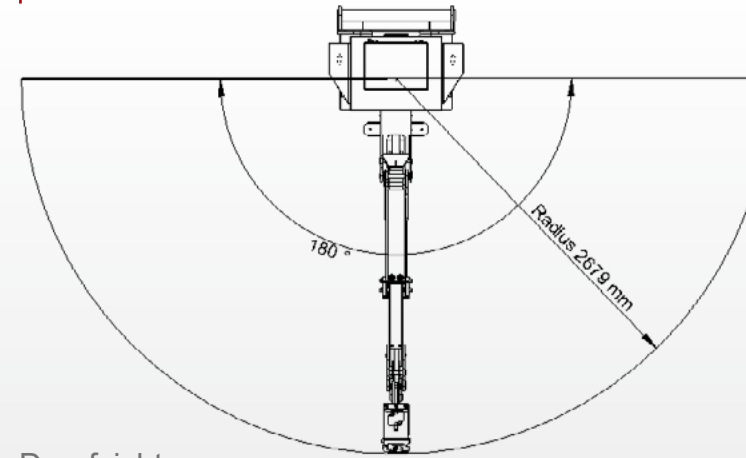
Lito-Technik technical details

- ✓ schnell
fast
- ✓ höchst präzise
very exact
- ✓ millimetergenaues Ausrichten
alignment with millimeter precision
- ✓ rascher Anbau durch Schnellwechsel-
vorrichtung
*quick attachment thanks to the
quick-change mechanism*
- ✓ geringerer Personalbedarf
lower personnel requirements
- ✓ Arbeitshöhe irrelevant
working height irrelevant
- ✓ Sauger für strukturierte
Oberflächen ebenfalls verfügbar
*suction cup for textured surfaces
also available*
- ✓ Tragfähigkeit: 700 kg max
carrying capacity: 700 kg max
- ✓ 3D-Feinststeuerung (Rotator) 2x 180°
3D fine control (rotator) 2x 180°
- ✓ 180° Überkopfmanöver möglich
180° overhead maneuver possible
- ✓ Arbeitsdauer je Akkuladung = 12h
Working time per battery charge = 12h

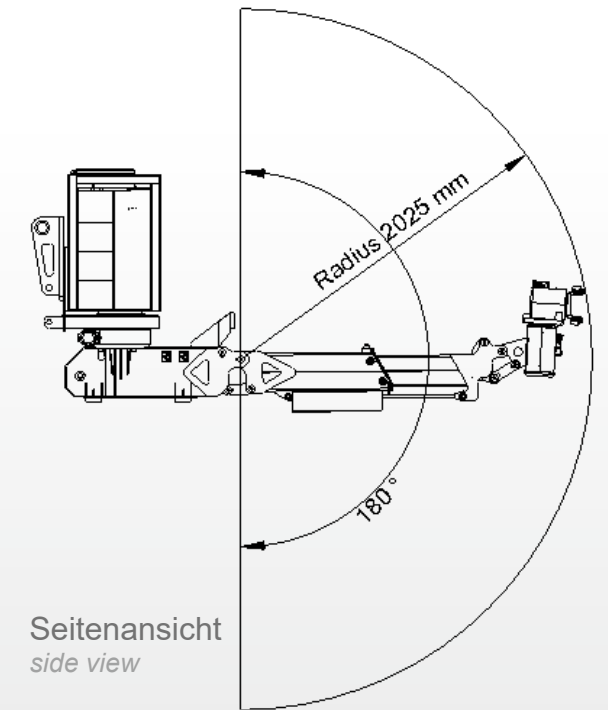


korrekte
Transport-
position
*correct
transport
position*

Arbeitsbereich *workspace*



Draufsicht
top view



Seitenansicht
side view

Ersatzteil gefällig?

Jegliche Ersatzteile inkl. Austauschsauger erhalten Sie jederzeit bei uns.

Zur Kontaktaufnahme einfach unten den QR-Code scannen.

Any spare parts?

Any spare parts including replacement suction cups are available from us at any time.

Simply scan the QR code below to get in touch.





eT-Hover-univac

Das mit dem **eT-Litocran700** mitgelieferte Vakuum-Hebegerät **eT-Hover-univac** oder **eT-Hover-univac-line** ist abgekoppelt auch autonom verwendbar.

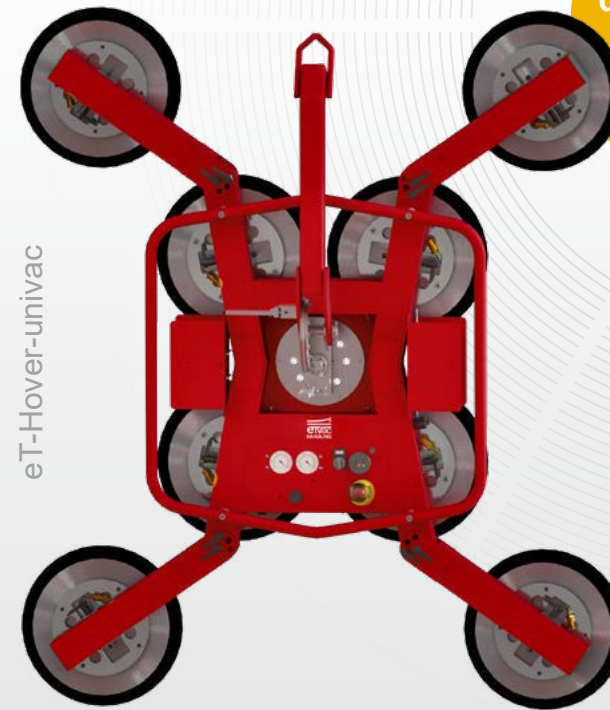
The eT-Hover-univac or eT-Hover-univac-line vacuum lifting device supplied with the eT-Litocran700 can also be used independently when uncoupled.



- ✓ horizontales und/oder vertikales Handling sowie manuelles Drehen & manuelles oder elektrisches Schwenken
horizontal and/or vertical handling and manual turning & manual or electrical pivoting



- ✓ für Indoor und Outdoor lieferbar
available for indoor and outdoor
- ✓ modular erweiterbar
→ verschiedene Formate der Lasten möglich
*modular expandable
→ different formats of loads possible*
- ✓ Tragfähigkeit 500 kg, bei Erweiterung 700 kg
load capacity 500 kg, with extension 700 kg



eT-Hover-univac

modular erweiterbar durch Verlängerungsarme

modular expansion with extension arms

Der Clou der Produktserie: the highlight of the product series:

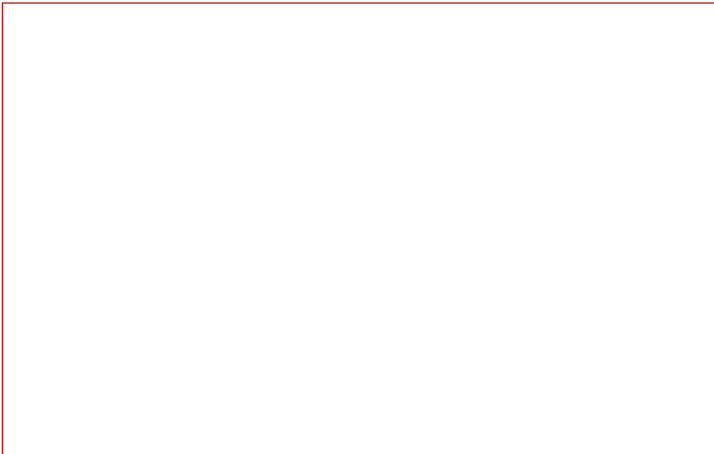
baustellengeeignet durch Zweikreissystem
Suitable for construction sites due to dual-circuit system



eT-Hover-univac-line



Ihr persönlicher Ansprechpartner. | Your personal contact:



euroTECH Handling GmbH
Maybachstraße 7
72348 Rosenfeld
DEUTSCHLAND | GERMANY

Tel.: +49 7428 93912 - 0 | info@et-handling.de | www.et-handling.de

